

**GABELZINKEN
KLAPPGABELN
HUBGABELN
MANUELLE VERLÄNGERUNGSGABELN
GABELVERLÄNGERUNGEN**

S1

Gabelzinken

Die Gabelzinken sind das Verbindungsglied zwischen der Last und dem Gabelstapler. Sie ist das am meisten beanspruchte Segment eines Anbaugerätes. Gabelzinken sollten den höchsten Qualitätsansprüchen gerecht werden.

Klappgabeln

Bei den Klappgabeln kann das Gabelblatt manuell oder hydraulisch an den Gabelrücken hochgeklappt werden. Häufig werden solche Gabeln in beengten Verhältnissen, in Aufzügen oder ähnlichen Einsätzen benutzt.

Hubgabeln

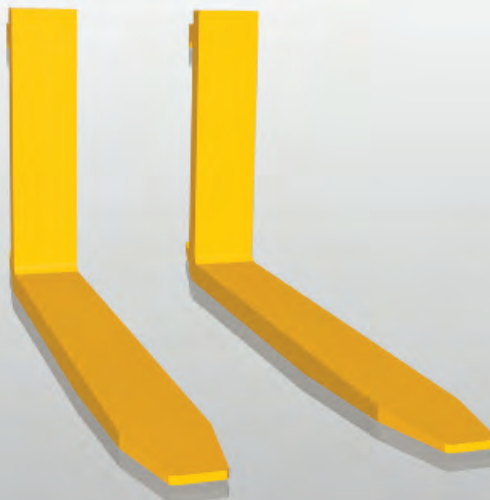
Hubgabeln können als Zusatz- oder Initialhub dienen. In Verbindung mit einer Standard-Gabelzinke werden Hubgabeln als Niveaueausgleich eingesetzt. Hier wird die Hubgabelzinke mit einem positiven und einem negativen Hub im Vergleich zur Standardzinke ausgeführt. Hubgabelzinken sind auch in Verbindung mit anderen Anbaugeräten, wie z. B. Teleskopgabeln und/oder Zinkenverstellungen lieferbar.

Manuelle Verlängerungsgabeln

Die manuelle Verlängerungsgabel ist eine Einheit aus einer Gabel und einer Gabelverlängerung. Der Schuh ist in den Endstellungen arretierbar.

Gabelverlängerungen

Gabelverlängerungen sind als offene Ausführung (U-Profil) oder als geschlossene Version (Kastenprofil) erhältlich. Die Länge der Gabelzinke muss mindestens 60% der Verlängerung betragen. Gabelverlängerungen können auch mit Beschichtung oder in Sonderformen ausgeführt werden.



Gabelzinken



ISO-
Gabelzinke

Anschraub-
Gabelzinke

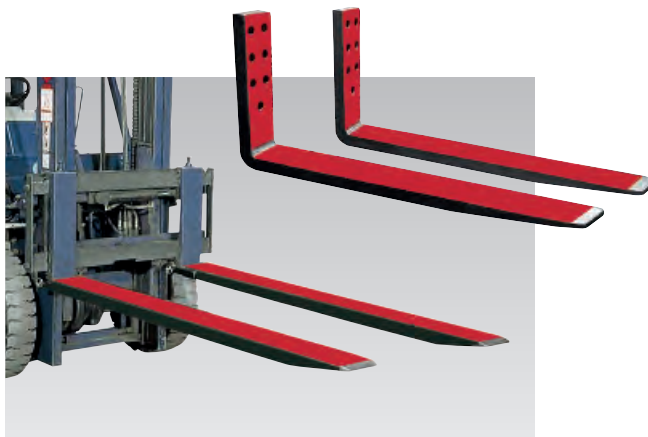
Terminal-West-
Gabelzinke

Pintype-
Gabelzinke

Gabelverlängerungen und Gabelzinken

mit Polyurethanbeschichtung

geeignet für den Transport von empfindlichen Gütern – rutschhemmend und geräuschreduzierend.

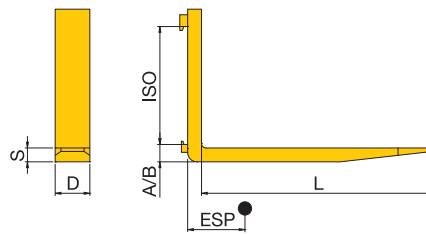


Coilschuh

zum Transport von Blech-Coils und Drahringen.

Die Beschichtung vermeidet Materialschäden und verhindert das Abrutschen der Coils.





| Baureihe | Tragfähigkeit/ Paar | LSP | ISO | L | Querschnitt D x S | | ESP | Eigen-gewicht pro Paar | Mehrgewicht pro Paar je 100 mm Verlängerung | Preis pro Paar | Mehrpreis pro Paar je 100 mm Gabellänge |
|--------------|---------------------|-----|-----|------|-------------------|----|-----|------------------------|---|----------------|---|
| | kg | | | | mm | mm | | | | | |
| S 1 - GZ 15 | 1500 | 500 | 2 | 1000 | 100 | 40 | 280 | 85 | 6,3 | auf Anfrage | |
| S 1 - GZ 20 | 2000 | 500 | 2 | 1000 | 120 | 40 | 280 | 105 | 7,5 | auf Anfrage | |
| S 1 - GZ 25 | 2500 | 500 | 2 | 1000 | 125 | 45 | 285 | 120 | 8,8 | auf Anfrage | |
| S 1 - GZ 30 | 3000 | 500 | 3 | 1000 | 140 | 50 | 265 | 160 | 11,0 | auf Anfrage | |
| S 1 - GZ 40 | 4000 | 500 | 3 | 1000 | 150 | 50 | 265 | 170 | 11,8 | auf Anfrage | |
| S 1 - GZ 48 | 5000 | 600 | 3 | 1000 | 150 | 60 | 270 | 205 | 14,1 | auf Anfrage | |
| S 1 - GZ 50 | 5000 | 600 | 4 | 1000 | 150 | 60 | 240 | 230 | 14,1 | auf Anfrage | |
| S 1 - GZ 60 | 6000 | 600 | 4 | 1000 | 150 | 65 | 245 | 250 | 15,3 | auf Anfrage | |
| S 1 - GZ 70 | 7000 | 600 | 4 | 1000 | 150 | 70 | 245 | 270 | 16,5 | auf Anfrage | |
| S 1 - GZ 70 | 7000 | 600 | 4 | 1000 | 200 | 60 | 245 | 310 | 18,9 | auf Anfrage | |
| S 1 - GZ 80 | 8000 | 600 | 4 | 1000 | 200 | 70 | 245 | 360 | 22,0 | auf Anfrage | |
| S 1 - GZ 120 | 12000 | 600 | 4 | 1000 | 200 | 80 | 250 | 420 | 25,1 | auf Anfrage | |

- Mehrpreis für Anschraubgabelzinken: bitte anfragen

- Mehrpreis für verstärkten unteren Nocken (für Drehgeräte): bitte anfragen

- Mehrpreis für Messergabelzinken: bitte anfragen

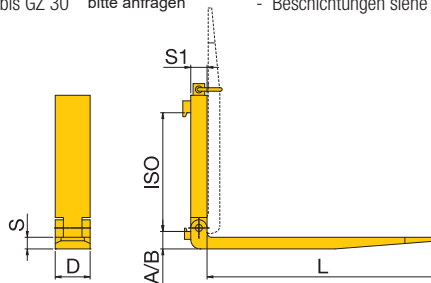
- Gabelzinken in Ex-Ausführung bitte anfragen.

- Mehrpreis für Hafenkammgabelzinken: bis GZ 30 bitte anfragen

- Mehrpreis für Schnellmontagenocken bitte anfragen.

- Beschichtungen siehe Seite 16

Klappgabeln

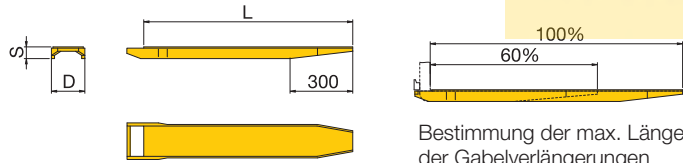


| Baureihe | Tragfähigkeit/ Paar | LSP | ISO | L | Querschnitt D x S/S1 | | Eigen-gewicht pro Paar | Mehrgewicht pro Paar je 100 mm Verlängerung | Preis pro Paar | Mehrpreis pro Paar je 100 mm Gabellänge |
|--------------|---------------------|-----|-----|------|----------------------|-------|------------------------|---|----------------|---|
| | kg | | | | mm | mm | | | | |
| S 1 - KGZ 15 | 1500 | 500 | 2 | 1000 | 120 | 40/60 | 140 | 7,5 | auf Anfrage | |
| S 1 - KGZ 25 | 2500 | 500 | 2 | 1000 | 140 | 50/70 | 190 | 11,0 | auf Anfrage | |
| S 1 - KGZ 35 | 3500 | 500 | 3 | 1000 | 150 | 60/80 | 250 | 14,1 | auf Anfrage | |

- Hydraulische Klappgabeln bitte anfragen.

- Klappgabeln mit höherer Tragfähigkeit bitte anfragen.

Gabelverlängerungen

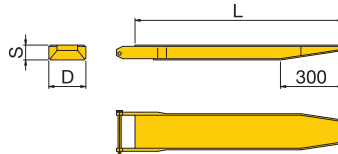


Bestimmung der max. Länge der Gabelverlängerungen

U-Profil

| Baureihe | Tragfähigkeit Stapler | L | Max. Gabelquerschnitt | D | S | Eigengewicht pro Paar bei L = 1000 mm | Mehrgewicht pro Paar je 100 mm Verlängerung | Preis pro Paar | Mehrpreis pro Paar je 100 mm Verlängerung |
|--------------|-----------------------|------|-----------------------|-----|----|---------------------------------------|---|----------------|---|
| | kg | | | | | | | | |
| S 1 - GVU 15 | 1500 | 1000 | 120 x 40 | 146 | 46 | 26 | 2,6 | auf Anfrage | |
| S 1 - GVU 25 | 2500 | 1000 | 125 x 45 | 155 | 51 | 30 | 3,0 | auf Anfrage | |
| S 1 - GVU 30 | 3000 | 1000 | 140 x 50 | 170 | 56 | 34 | 3,4 | auf Anfrage | |
| S 1 - GVU 40 | 4000 | 1000 | 150 x 50 | 184 | 56 | 38 | 3,8 | auf Anfrage | |
| S 1 - GVU 50 | 5000 | 1000 | 150 x 65 | 190 | 71 | 52 | 5,2 | auf Anfrage | |

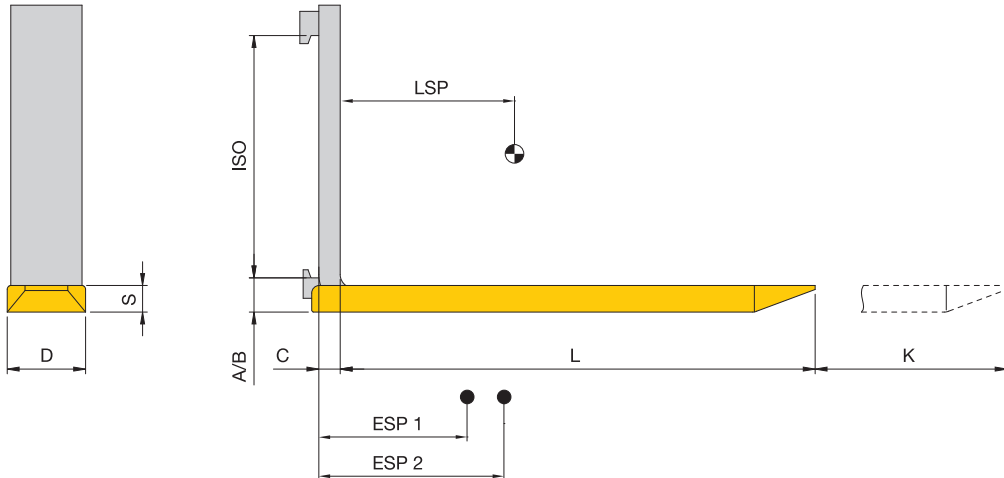
- Die Länge der Gabelzinken muss mind. 60% der Länge der Gabelverlängerung betragen, der LSP muss innerhalb der Gabelzinken liegen.



Kastenprofil

| Baureihe | Tragfähigkeit Stapler | L | Max. Gabelquerschnitt | D | S | Eigengewicht pro Paar bei L = 1000 mm | Mehrgewicht pro Paar je 100 mm Verlängerung | Preis pro Paar | Mehrpreis pro Paar je 100 mm Verlängerung |
|---------------|-----------------------|------|-----------------------|-----|-----|---------------------------------------|---|----------------|---|
| | kg | | | | | | | | |
| S 1 - GVK 15 | 1500 | 1000 | 120 x 40 | 146 | 62 | 40 | 4,0 | auf Anfrage | |
| S 1 - GVK 25 | 2500 | 1000 | 125 x 45 | 155 | 67 | 48 | 4,8 | auf Anfrage | |
| S 1 - GVK 30 | 3000 | 1000 | 140 x 50 | 170 | 72 | 52 | 5,2 | auf Anfrage | |
| S 1 - GVK 40 | 4000 | 1000 | 150 x 50 | 184 | 72 | 58 | 5,8 | auf Anfrage | |
| S 1 - GVK 50 | 5000 | 1000 | 150 x 65 | 190 | 87 | 76 | 7,6 | auf Anfrage | |
| S 1 - GVK 60 | 6000 | 1000 | 150 x 70 | 190 | 96 | 86 | 8,6 | auf Anfrage | |
| S 1 - GVK 80 | 8000 | 1000 | 200 x 70 | 255 | 96 | 114 | 11,4 | auf Anfrage | |
| S 1 - GVK 100 | 10000 | 1000 | 200 x 80 | 265 | 106 | 138 | 13,8 | auf Anfrage | |
| S 1 - GVK 120 | 12000 | 1000 | 250 x 80 | 315 | 106 | 150 | 15,0 | auf Anfrage | |

- Die Länge der Gabelzinken muss mindestens 60% der Länge der Gabelverlängerung betragen. Bei Unterschreitung kann nach Prüfung der Lastverhältnisse eine Sonderkonstruktion angeboten werden.
- Bei Bestellung bitte Gabelquerschnitt und Länge angeben.
- Höhere Tragfähigkeiten bitte anfragen.
- Mehrpreis für Polyurethanbelag: bitte anfragen



| Baureihe | Tragfähigkeit/ Paar | LSP | ISO | Querschnitt* D x S | | L | K | C | ESP 1 | ESP 2 | Eigen- gewicht pro Paar | Preis pro Paar | |
|--------------|---------------------|------|-----|-----------------------|-----|----|------|------|-------|-------|-------------------------------|-------------------|-------------|
| | | | | mm | mm | | | | | | | | |
| S 1 - MVG 16 | 800/400 | 1600 | 500 | 2 | 115 | 50 | 800 | 400 | 35 | 255 | 340 | 95 | auf Anfrage |
| S 1 - MVG 16 | 1000/600 | 1600 | 500 | 2 | 115 | 50 | 1000 | 600 | 35 | 340 | 485 | 110 | auf Anfrage |
| S 1 - MVG 16 | 1200/600 | 1600 | 500 | 2 | 115 | 50 | 1200 | 600 | 35 | 435 | 585 | 130 | auf Anfrage |
| S 1 - MVG 16 | 1200/800 | 1600 | 500 | 2 | 115 | 50 | 1200 | 800 | 35 | 435 | 635 | 130 | auf Anfrage |
| S 1 - MVG 25 | 800/400 | 2500 | 500 | 2 | 135 | 55 | 800 | 400 | 40 | 250 | 330 | 130 | auf Anfrage |
| S 1 - MVG 25 | 1000/600 | 2500 | 500 | 2 | 135 | 55 | 1000 | 600 | 40 | 340 | 465 | 150 | auf Anfrage |
| S 1 - MVG 25 | 1200/600 | 2500 | 500 | 2 | 135 | 55 | 1200 | 600 | 40 | 430 | 565 | 170 | auf Anfrage |
| S 1 - MVG 25 | 1200/800 | 2500 | 500 | 2 | 135 | 55 | 1200 | 800 | 40 | 430 | 610 | 170 | auf Anfrage |
| S 1 - MVG 25 | 1400/1000 | 2500 | 500 | 2 | 135 | 55 | 1400 | 1000 | 40 | 525 | 755 | 190 | auf Anfrage |
| S 1 - MVG 35 | 800/400 | 3500 | 500 | 3 | 140 | 60 | 800 | 400 | 45 | 230 | 295 | 160 | auf Anfrage |
| S 1 - MVG 35 | 1000/600 | 3500 | 500 | 3 | 140 | 60 | 1000 | 600 | 45 | 310 | 420 | 185 | auf Anfrage |
| S 1 - MVG 35 | 1200/600 | 3500 | 500 | 3 | 140 | 60 | 1200 | 600 | 45 | 400 | 515 | 210 | auf Anfrage |
| S 1 - MVG 35 | 1200/800 | 3500 | 500 | 3 | 140 | 60 | 1200 | 800 | 45 | 400 | 555 | 210 | auf Anfrage |
| S 1 - MVG 35 | 1400/1000 | 3500 | 500 | 3 | 140 | 60 | 1400 | 1000 | 45 | 490 | 690 | 235 | auf Anfrage |
| S 1 - MVG 45 | 1000/600 | 5000 | 500 | 3 | 165 | 65 | 1000 | 600 | 50 | 330 | 435 | 230 | auf Anfrage |
| S 1 - MVG 45 | 1200/600 | 5000 | 500 | 3 | 165 | 65 | 1200 | 600 | 50 | 420 | 530 | 260 | auf Anfrage |
| S 1 - MVG 45 | 1200/800 | 5000 | 500 | 3 | 165 | 65 | 1200 | 800 | 50 | 420 | 565 | 260 | auf Anfrage |
| S 1 - MVG 45 | 1400/1000 | 5000 | 500 | 3 | 165 | 65 | 1400 | 1000 | 50 | 510 | 705 | 290 | auf Anfrage |

- Mehrpreis für Zwischenarretierung

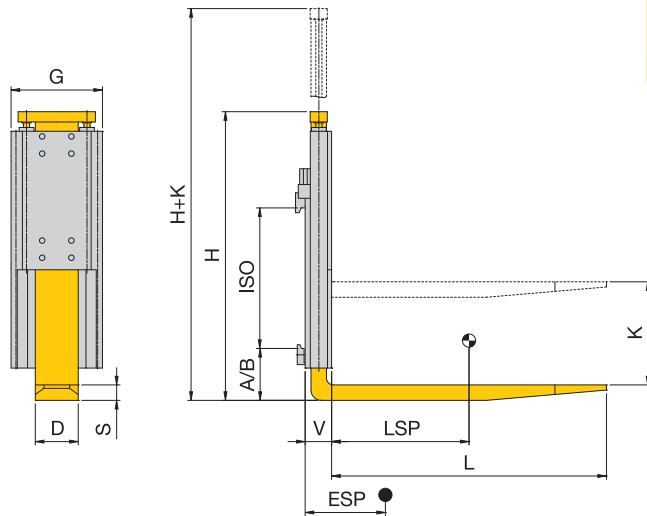
* Gabelschuh im hinteren Bereich verstärkt (10 mm breiter/5 mm dicker)

- Höhere Tragfähigkeiten und Längen bitte anfragen.

- Hydraulische Verlängerungsgabeln siehe Seite 38

Hubgabeln

1 Hydraulikfunktion



| Baureihe | Tragfähigkeit/ Paar | LSP | ISO | L | Querschnitt D x S | | K | H | G | V | ESP | Eigengewicht pro Paar | Preis pro Paar | Mehrpreis pro Paar je 100 mm Gabellänge |
|------------------|---------------------|-----|-----|------|-------------------|----|-----|------|-----|----|-----|-----------------------|----------------|---|
| | kg | | | | mm | mm | | | | | | | | |
| S 1 - HGZ 15 200 | 1500 | 500 | 2 | 1000 | 100 | 45 | 200 | 820 | 240 | 75 | 150 | 220 | auf Anfrage | |
| S 1 - HGZ 15 300 | 1500 | 500 | 2 | 1000 | 100 | 45 | 300 | 840 | 240 | 75 | 145 | 225 | auf Anfrage | |
| S 1 - HGZ 15 500 | 1500 | 500 | 2 | 1000 | 100 | 45 | 500 | 1090 | 240 | 75 | 135 | 260 | auf Anfrage | |
| S 1 - HGZ 25 200 | 2500 | 500 | 2 | 1000 | 125 | 45 | 200 | 820 | 265 | 75 | 165 | 250 | auf Anfrage | |
| S 1 - HGZ 25 300 | 2500 | 500 | 2 | 1000 | 125 | 45 | 300 | 840 | 265 | 75 | 160 | 255 | auf Anfrage | |
| S 1 - HGZ 25 500 | 2500 | 500 | 2 | 1000 | 125 | 45 | 500 | 1090 | 265 | 75 | 140 | 295 | auf Anfrage | |

- Auch mit festem Gabelabstand lieferbar.
- Andere Hübe und Tragfähigkeiten bitte anfragen.
- Ausführung mit einer verstellbaren und einer festen Gabelzinke (Niveaueusgleich) bitte anfragen.