

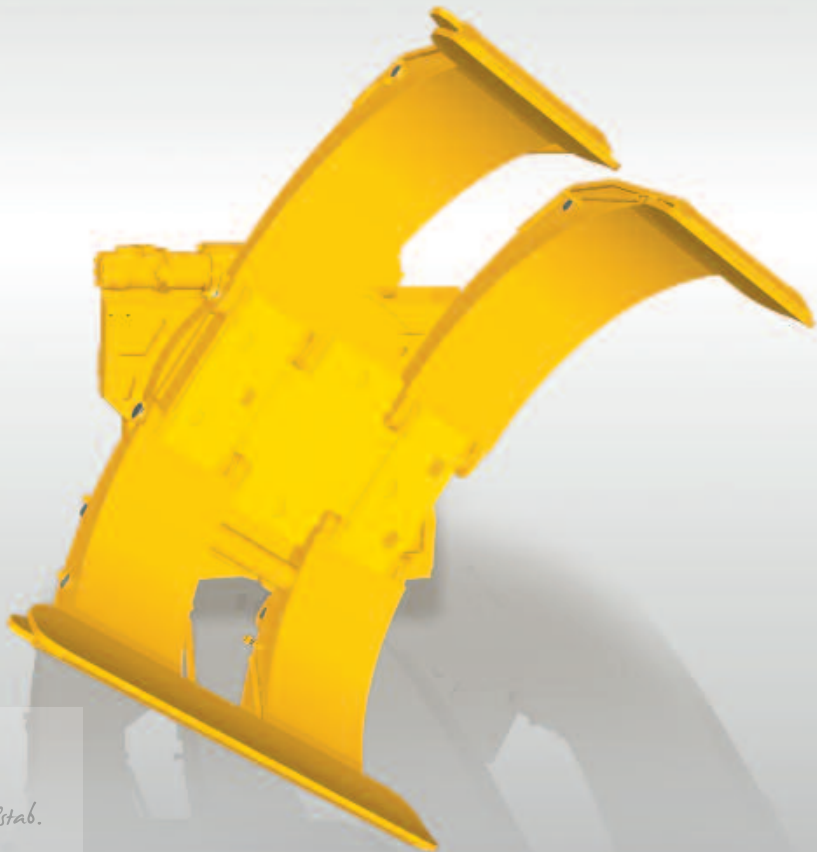
**ROLLENKLAMMER
BETONROHRKLAMMER**

S18

Die Rollenklammern dienen zum Transport von zylindrischen Gütern.

Die Papierrollenklammer arbeitet mit einem langen hydraulisch verstellbaren Arm sowie einem kurzen verstellbaren Arm. Alle Klammern haben einen 360° Drehbereich, in beide Richtungen endlos. Die Kontaktplatten der Arme sind serienmäßig mit Korund beschichtet. Verschiedene Beschichtungen stehen zur Verfügung.

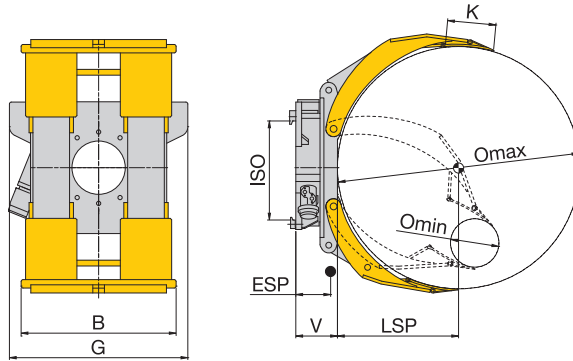
Die Betonrohrklammer arbeitet mit einem langen hydraulisch verstellbaren Arm sowie einem kurzen verstellbaren Arm. Der Drehbereich von 360° ist in beide Richtungen endlos. Alle Klammern haben serienmäßig mit Gummi beschichtete Kontaktplatten.



S18

Rollenklammer (Papierrollenklammer)

2 Hydraulikfunktionen



Drehbereich 360° · kurzer Arm manuell verstellbar

| Baureihe | Tragfähigkeit | LSP | Rollendurchmesser Omin-Omax | ISO | B | K | G | V | ESP | Eigen- gewicht | Preis | Mehrpreis für kurzen hydraulischen Arm |
|-------------------|---------------|------|--------------------------------|-----|------|-----|------|-----|-----|-------------------|-------|---|
| | kg | | | | | | | | | | | |
| S 18 - RK 13-360° | 1300 | 550 | 250-1100 | 2 | 720 | 200 | 900 | 205 | 250 | 470 | | |
| | 1100 | 650 | 250-1300 | | | | | | 280 | 490 | | |
| S 18 - RK 16-360° | 1600 | 650 | 250-1300 | 2 | 720 | 200 | 900 | 210 | 290 | 550 | | |
| | 1350 | 750 | 250-1500 | | | | | | 320 | 590 | | |
| S 18 - RK 20-360° | 2000 | 650 | 250-1300 | 3 | 820 | 230 | 1080 | 220 | 305 | 650 | | |
| | 1600 | 800 | 250-1600 | | | | | | 350 | 710 | | |
| S 18 - RK 23-360° | 2300 | 650 | 250-1300 | 3 | 820 | 230 | 1080 | 225 | 315 | 690 | | |
| | 1850 | 800 | 250-1600 | | | | | | 360 | 750 | | |
| S 18 - RK 25-360° | 2500 | 700 | 250-1400 | 3 | 820 | 230 | 1080 | 230 | 305 | 740 | | |
| | 2150 | 800 | 250-1600 | | | | | | 335 | 780 | | |
| S 18 - RK 30-360° | 3000 | 750 | 250-1500 | 3 | 1000 | 250 | 1080 | 250 | 355 | 1010 | | |
| | 2500 | 900 | 250-1800 | | | | | | 410 | 1090 | | |
| S 18 - RK 35-360° | 3500 | 750 | 250-1500 | 4 | 1000 | 250 | 1220 | 260 | 315 | 1200 | | |
| | 2900 | 900 | 250-1800 | | | | | | 365 | 1280 | | |
| S 18 - RK 40-360° | 4000 | 900 | 350-1800 | 4 | 1000 | 250 | 1200 | 285 | 365 | 1510 | | |
| | 3400 | 1050 | 350-2100 | | | | | | 390 | 1630 | | |
| S 18 - RK 50-360° | 5000 | 950 | 400-1900 | 4 | 1200 | 280 | 1200 | 295 | 395 | 1840 | | |
| | 4500 | 1050 | 400-2100 | | | | | | 410 | 1890 | | |
| S 18 - RK 60-360° | 6000 | 1000 | 450-2000 | 4 | 1200 | 280 | 1200 | 300 | 395 | 1960 | | |
| | 5000 | 1200 | 450-2400 | | | | | | 445 | 2150 | | |

- Kontaktplatten pendelnd, inkl. Korundbelag.
- Mehrpreis für PU-Beschichtung (nicht für Tissue-Klammer)
- Andere Beschichtungen bitte anfragen.
- Mehrpreis für Tissue-Klammersystem bis RK 16
- Mehrpreis für Tissue-Klammersystem bis RK 25
- Mehrpreis für Tissue-Klammersystem bis RK 40

- Mehrpreis für Zweirollen-Klammersystem
- Mehrpreis für einstellbares Druckbegrenzungsventil
- Mehrpreis für Manometer
- Andere Klammersbereiche bitte anfragen.
- Separater Seitenschub bitte anfragen.
- Ausführung als Reifenklammer bitte anfragen.



Papierrollenklammer



Reifenklammer

Das Standardgerät ist mit einem langen hydraulischen Schwingarm sowie einem kurzen, manuell umsteckbaren Arm ausgestattet. Bei ständigem Wechsel von großen und kleinen Rollen empfiehlt sich ein kurzer hydraulischer Arm. Bei gleichzeitiger Aufnahme von zwei Rollen mit unterschiedlichen Durchmessern ist das Zweifachrollen-Klammer-System (geteilter Arm) erforderlich.

Richtwerte für die Resttragfähigkeit der Gabelstapler**

| Rollenklammer | S 18 - | RK 13 -360° | RK 16 -360° | RK 16 -360° | RK 20 -360° | RK 23 -360° | RK 25 -360° | RK 30 -360° | RK 35 -360° | RK 40 -360° |
|----------------|--------|----------------|----------------|----------------|----------------|----------------|----------------|----------------|----------------|----------------|
| Tragf. Stapler | kg | 1500 | 2000 | 2500 | 3000 | 3500 | 4000 | 5000/500 | 5000 | 6000 |
| X* | mm | 350 | 450 | 450 | 450 | 500 | 500 | 500 | 560 | 560 |
| LSP = 550 mm | kg | 1000 | | | | | | | | |
| LSP = 650 mm | kg | 890 | 1270 | 1650 | 1950 | 2340 | | | | |
| LSP = 700 mm | kg | | | | | | 2580 | | | |
| LSP = 750 mm | kg | | 1150 | 1500 | | | | 3000 | 3320 | |
| LSP = 800 mm | kg | | | | 1690 | 2050 | 2370 | | | |
| LSP = 900 mm | kg | | | | | | | 2640 | 2940 | 3500 |
| LSP = 1050 mm | kg | | | | | | | | | 3120 |

** Die Tragfähigkeit gilt für Hubhöhen bis 3300 mm; Richtwerte für größere Hubhöhen bitte anfragen.

* Angenommenes Maß



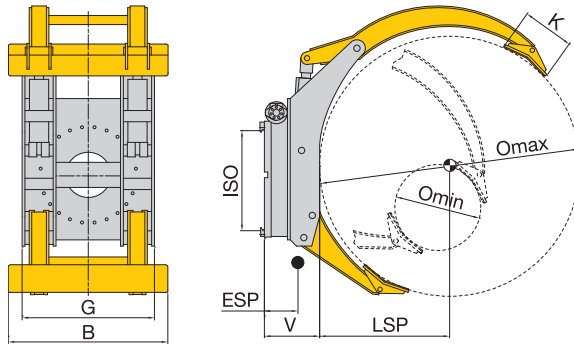
Rollenklammer für Draht-Coils



Betonrohrkipplammer

Betonrohrklammer

2 Hydraulikfunktionen



Drehbereich 360° · 1 langer hydraulischer Schwingarm · kurzer Arm manuell verstellbar

| Baureihe | Tragfähigkeit | Rohrdurchmesser Omin-Omax | ISO | B | K | G | V | ESP | Eigen-gewicht | Preis | Mehrpreis je 100 mm gr. Klammerbereich | Mehrpreis für kurzen hydraulischen Arm |
|---------------------|---------------|---------------------------|---------|------|-----|------|-----|-----|---------------|-------|--|--|
| | kg | mm | | | | | | | | | | |
| S 18 - BRK 25-360° | 2500 | 400-1300 | 3 | 1300 | 350 | 1250 | 235 | 290 | 1000 | | | |
| S 18 - BRK 35-360° | 3500 | 400-1500 | 4 | 1300 | 350 | 1250 | 300 | 340 | 1350 | | | |
| S 18 - BRK 50-360° | 5000 | 500-1580 | 4 | 1400 | 450 | 1250 | 380 | 400 | 1750 | | | |
| S 18 - BRK 60-360° | 6000 | 760-1940 | 4/Pint. | 1400 | 450 | 1250 | 450 | 450 | 2500 | | | |
| S 18 - BRK 80-360° | 8000 | 760-2100 | 4/Pint. | 1400 | 450 | 1280 | 485 | 480 | 3000 | | | |
| S 18 - BRK 110-360° | 11000 | 760-2500 | Pint. | 1400 | 450 | 1280 | 505 | 555 | 4350 | | | |

- Kontaktplatten pendelnd inkl. Gummibelag
- Mehrpreis für einstellbares Druckbegrenzungsventil
- Mehrpreis für Manometer

S18

Richtwerte für die Resttragfähigkeit der Gabelstapler**

| Betonrohrklammer | S 18 - | BRK 25 -360° | BRK 25 -360° | BRK 35 -360° | BRK 35 -360° | BRK 50 -360° | BRK 60 -360° | BRK 60 -360° | BRK 80 -360° | BRK 110 -360° |
|------------------|--------|--------------|--------------|--------------|--------------|--------------|--------------|--------------|--------------|---------------|
| Tragf. Stapler | kg | 3500 | 4000 | 5000 | 6000 | 8000 | 10000 | 12000 | 16000 | 20000 |
| X* | mm | 500 | 500 | 560 | 560 | 650 | 750 | 800 | 850 | 950 |
| LSP = 650 mm | kg | 2150 | 2550 | | | | | | | |
| LSP = 750 mm | kg | | | 3150 | (3800) | | | | | |
| LSP = 800 mm | kg | | | | | 4850 | | | | |
| LSP = 950 mm | kg | | | | | | 5350 | (6600) | | |
| LSP = 1100 mm | kg | | | | | | | | 8650 | |
| LSP = 1250 mm | kg | | | | | | | | | 10100 |

** Die Tragfähigkeit gilt für Hubhöhen bis 3300 mm; Richtwerte für größere Hubhöhen bitte anfragen.

* Angenommenes Maß

- Bei größeren Lastschwerpunkten, bei denen der Stapler eine höhere Resttragfähigkeit als das Anbaugerät hat, sind die Werte, bei deren Überschreitung das Anbaugerät überlastet würde, in () angegeben.